

KAPLAMA: ZnCr+3 Sarı Pasivasyon min. 8µ - max.30µ
TS ISO EN 2081

KAPLAMA VE BOYA SONRASI DIŞ TAZELEME
YAPILMAYACAKTIR

TUZ TESTİ : Kırmızı - 360 H(min.) / Beyaz - 96 H(min.)

Sıra No Order No	Resim No Picture No	Parça Adı Part Name	Malzeme Material	Adet Piecces
3	111024	Manşon	9 S Mn 28K	1
2	110001	Konik Başlı Civata	8*8 CİVATA	4
1	311197	Pleyt Sacı	6224	1
18.02.2023		OZAN VAROL	ABDULLAH VAROL	
BASKI Issue	TARİH Date	ÇİZEN Drawn by	KONTROL Checked by	AÇIKLAMA / Explanation :

AĞIRLIK / Weight : MALZEME / Material : 6224 GENEL TOLERANSLAR / General Tolerances : ISO 2768-1c

ÖLÇEK / Scale : 1/3

DIN 13 TSE ISO 1101
DIN EN 22553

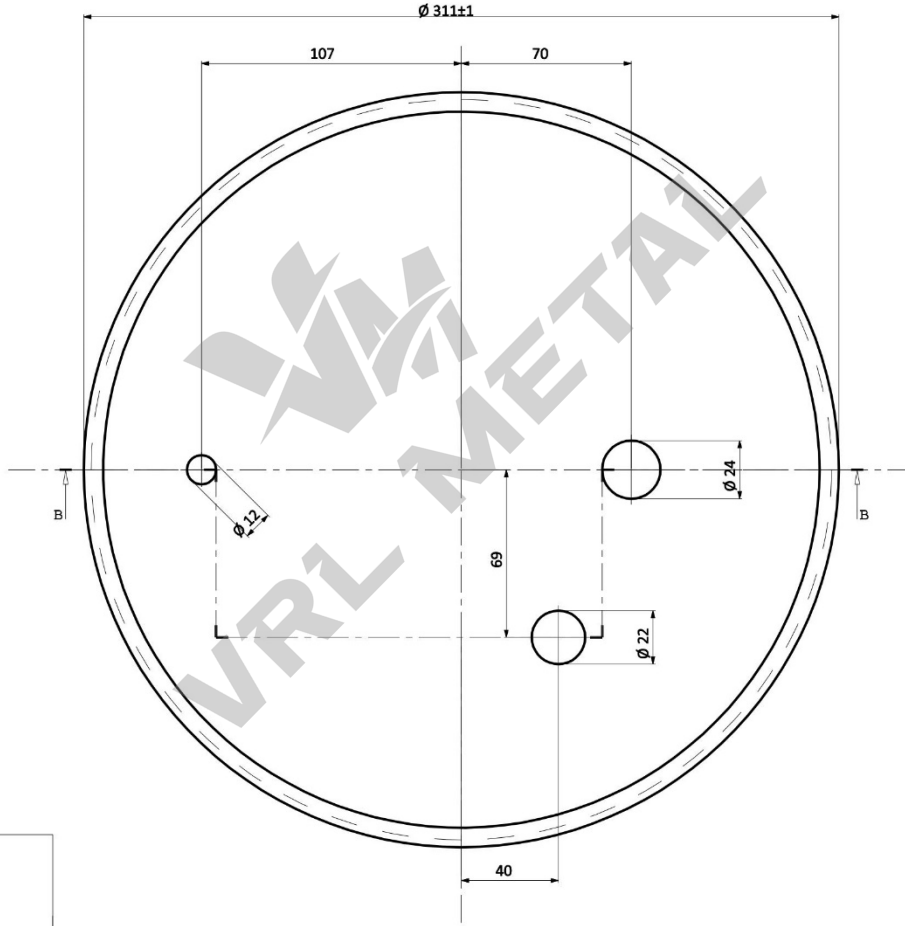
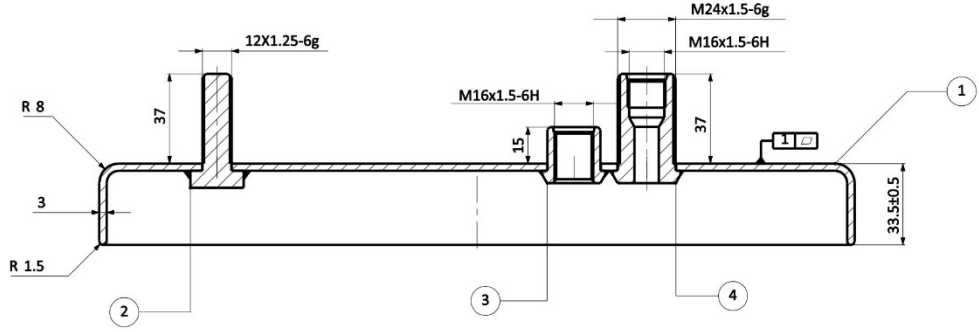
PARÇA ADI / Product Name
Pleyt Sacı

ÜRÜN KODU
PRODUCT NUMBER



Resim Üzerinden Ölçü Alınmaz / Do not scale this drawing
Bu dökümanların tüm hakları VRL METAL SAC PLAS.KALIP SAN. TİC.LTD.ŞTİ.'ye aittir.
VRL METAL SAC PLAS.KALIP SAN. TİC.LTD.ŞTİ.'nin izni olmadan kullanılamaz,
çoğaltılamaz ve üçüncü bir şahsa verilemez.

1311197



KAPLAMA: ZnCr+3 Sarı Pasivasyon min. 8µ - max.30µ
TS ISO EN 2081

KAPLAMA VE BOYA SONRASI DIŞ TAZELEME
YAPILMAYACAKTIR

TUZ TESTİ : Kırmızı - 360 H(min.) / Beyaz - 96 H(min.)

Sıra No Order No	Resim No Picture No	Parça Adı Part Name	Malzeme Material	Adet Piecces
4	113013	Rekor	9 S Mn 28K	1
3	111004	Manşon	9 S Mn 28K	1
2	110056	Altı Köşe Başlı Civata	8*8 Civata	1
1	311060	Pleyt Sacı	6224	1
18.02.2023		OZAN VAROL	ABDULLAH VAROL	
BASKI Issue	TARİH Date	ÇİZEN Drawn by	KONTROL Checked by	AÇIKLAMA / Explanation :

AĞIRLIK / Weight : MALZEME / Material : 6224 GENEL TOLERANSLAR / General Tolerances : ISO 2768-1c

ÖLÇEK / Scale : 1/3

DIN 13 TSE ISO 1101
DIN EN 22553

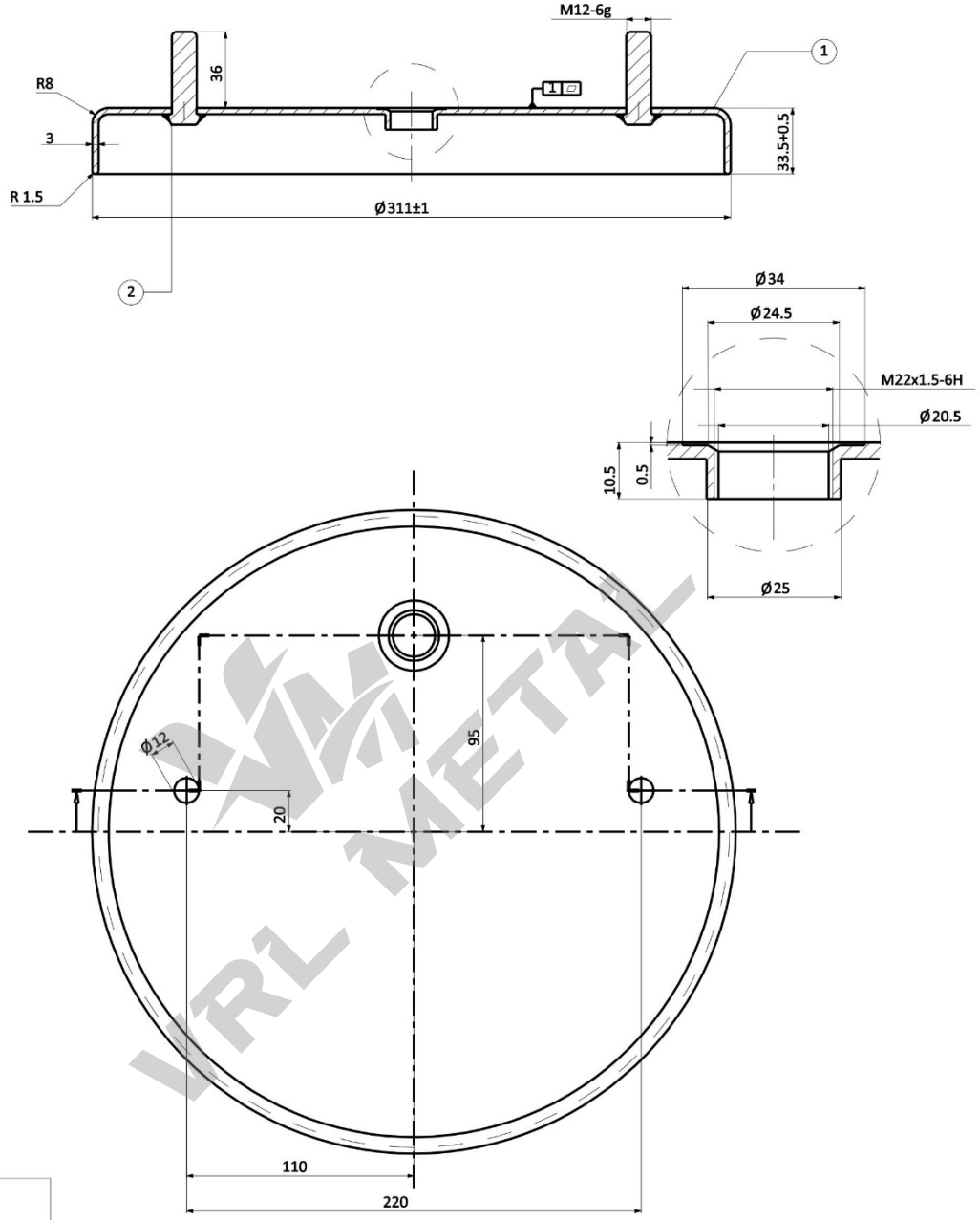
PARÇA ADI / Product Name
Pleyt Sacı

ÜRÜN KODU
PRODUCT NUMBER



Resim Üzerinden Ölçü Alınmaz / Do not scale this drawing
Bu dökümanların tüm hakları VRL METAL SAC PLAS.KALIP SAN. TİC.LTD.ŞTİ. 'ye aittir.
VRL METAL SAC PLAS.KALIP SAN. TİC.LTD.ŞTİ.'nin izni olmadan kullanılamaz,
çoğaltılamaz ve üçüncü bir şahsa verilemez.

3110001



KAPLAMA: ZnCr+3 Sarı Pasivasyon min. 8µ - max.30µ
TS ISO EN 2081

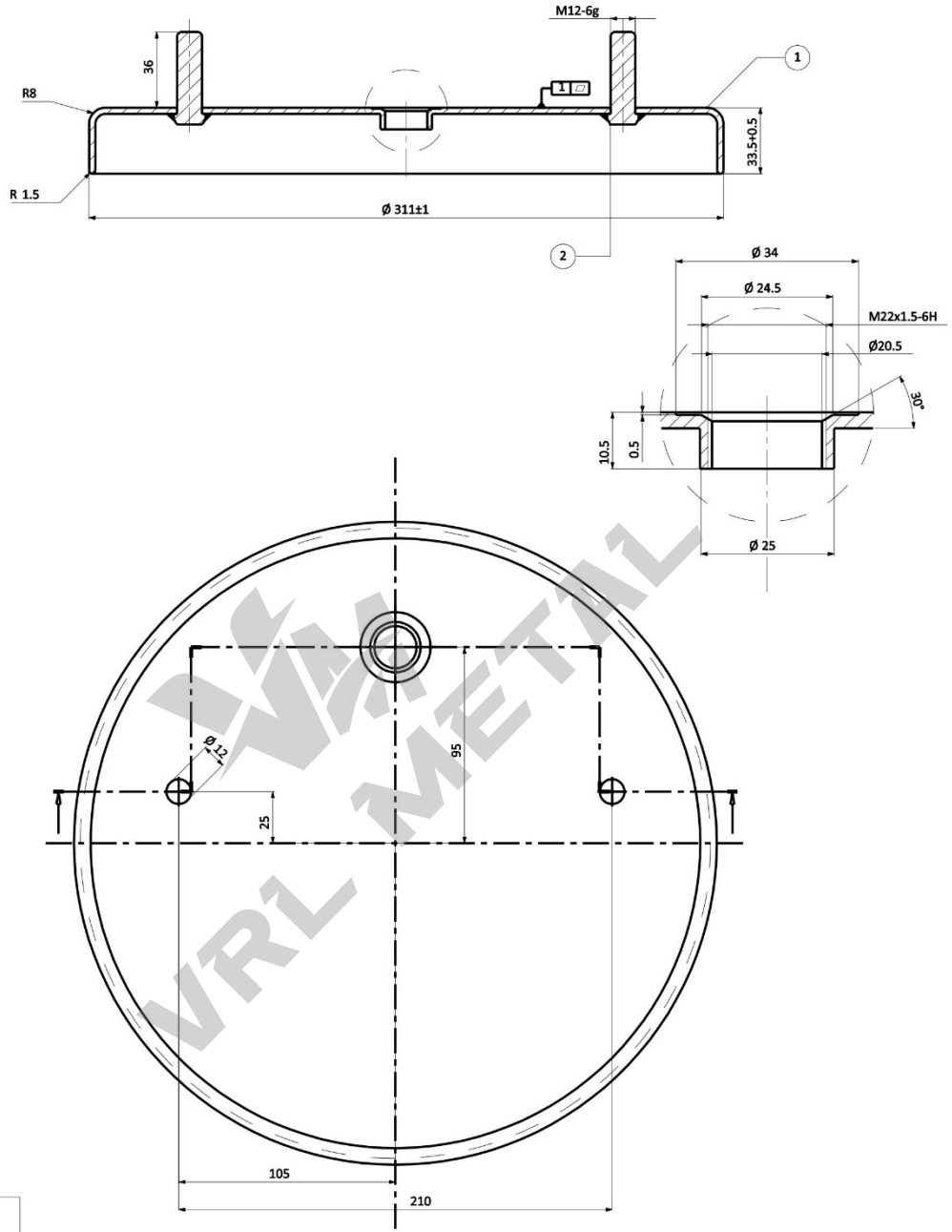
KAPLAMA VE BOYA SONRASI DIŞ TAZELEME
YAPILMAYACAKTIR

TUZ TESTİ : Kırmızı - 360 H(min.) / Beyaz - 96 H(min.)

Değişiklikler Parça listesi				
2	110001	Konik Başlı Civata	8*8 CİVATA	2
1	311001	Pleyt Sacı	6224	1
Sıra No Order No	Resim No Picture No	Parça Adı Part Name	Malzeme Material	Adet Piecess
	20.02.2023	OZAN VAROL	ABDULLAH VAROL	
BASKI Issue	TARİH Date	ÇİZEN Drawn by	KONTROL Checked by	AÇIKLAMA / Explanation :

AĞIRLIK / Weight :	MALZEME / Material : 6224	GENEL TOLERANSLAR / General Tolerances :	ISO 2768-1c
ÖLÇEK / Scale : 1/3	DIN 13 TSE ISO 1101 DIN EN 22553	PARÇA ADI / Product Name Pleyt Sacı	ÜRÜN KODU PRODUCT NUMBER 3110004
<p>Resim Üzerinden Ölçü Alınmaz / Do not scale this drawing Bu dökümanların tüm hakları VRL METAL SAC PLAS.KALIP SAN. TİC.LTD.ŞTİ. 'ye aittir. VRL METAL SAC PLAS.KALIP SAN. TİC.LTD.ŞTİ.'nin izni olmadan kullanılamaz, çoğaltılamaz ve üçüncü bir şahsa verilemez.</p>			





KAPLAMA: ZnCr+3 Sarı Pasivasyon min. 8µ - max.30µ
TS ISO EN 2081

KAPLAMA VE BOYA SONRASI DIŞ TAZELEME
YAPILMAYACAKTIR

TUZ TESTİ : Kırmızı - 360 H(min.) / Beyaz - 96 H(min.)

Değişiklikler Parça Listesi				
2	110001	Konik Başlı Civata	8*8 CİVATA	2
1	311006	Pleyt Sacı	6224	1
Sıra No Order No	Resim No Picture No	Parça Adı Part Name	Malzeme Material	Adet Piecces
	20.02.2023	OZAN VAROL	ABDULLAH VAROL	
BASKI Issue	TARİH Date	ÇİZEN Drawn by	KONTROL Checked by	AÇIKLAMA / Explanation :

AĞIRLIK / Weight :

MALZEME / Material : 6224

GENEL TOLERANSLAR / General Tolerances : ISO 2768-1c

ÖLÇEK / Scale : 1/3

DIN 13 TSE ISO 1101
DIN EN 22553

PARÇA ADI / Product Name
Pleyt Sacı

ÜRÜN KODU
PRODUCT NUMBER



Resim Üzerinden Ölçü Alınmaz / Do not scale this drawing
Bu dökümanların tüm hakları VRL METAL SAC PLAS.KALIP SAN. TİC.LTD.ŞTİ. 'ye aittir.
VRL METAL SAC PLAS.KALIP SAN. TİC.LTD.ŞTİ.'nin izni olmadan kullanılamaz,
çoğaltılamaz ve üçüncü bir şahsa verilemez.

3110005